

TOPERO®

freitragend ■ wasserdicht ■ unverwüstlich

STRANGPRESSPLATTE MAXI



*Der Balkonbelag
für Generationen*

Technische Verarbeitungsrichtlinien
und AGB für Verlegebetriebe

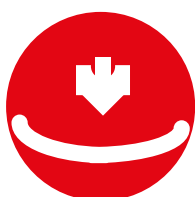


BITTE BEACHTEN

- Zum besseren Verständnis des Grundlagenwissens und auch einzelner Details, lesen Sie bitte die Technische Dokumentation TOPERO einmal vollständig durch. Diese Dokumentation ersetzt alle vorangegangenen Dokumentationen.
- Allen Angaben von Statik und Ausdehnung sind Empfehlungen und ersetzen keine gesonderte, dem Einzelfall entsprechende, Prüfung.
- Alle angegebenen Befestigungshinweise beziehen sich auf eine Verarbeitungstemperatur von +15°C — +25°C. Es gelten die Richtlinien der jeweiligen Zubehör-Lieferanten. Beachten Sie die Aushärtungs- und Durchhärungszeiten der Kleb- und Dichtmasse (kann bis 5 Tage dauern). In dieser Zeit sollte der neue Balkon möglichst noch nicht belastet werden. Beachten Sie auch die Abluftzeiten des Primers von mind. 10 Min. bis max. 120 Min.
- Für die Gestaltung und Herstellung von Wintergärten, Grasdächern, Schwimmbadabdeckungen, Rampen, etc. existieren keine Standardlösungskonzepte. In Absprache mit uns können individuelle Lösungen erarbeitet werden.
- Starke Sonneneinstrahlung während der Montage kann bei TOPERO zu einer mittigen Krümmung nach oben führen. Dies erfordert eine entsprechende Niederhaltung während der Kleberaushärtung. Auch Kleb- und Dichtstoffe reagieren bei starker Hitze einwirkung anders als gewohnt. Bitte berücksichtigen Sie dies und achten Sie auf die klimatischen Montagebedingungen. Ziehen Sie eine Verlegung des Montagetermins oder eine Beschattung/ Regenschutzbedachung in Betracht.



Nicht brennbar



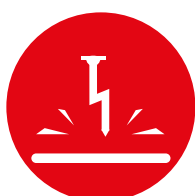
Biegesteif



Hochbelastbar



Dauerhaft



Schlagfest



Abriebfest



Korrosionsbeständig



Formstabil

Wichtiger Hinweis zur Technischen Dokumentation:

Unsere anwendungstechnische Beratung, Auskünfte und Empfehlungen erfolgen nach bestem Wissen. Alle Hinweise, Ratschläge und die in dieser Technischen Dokumentation enthaltenen Angaben können nur unverbindlich erteilt werden. Alle Illustrationen sind exemplarisch, alle Angaben ohne Gewähr. Änderungen aufgrund technischer Entwicklungen sind vorbehalten.

Die Statik ist bauseitig, objektbezogen zu erstellen. Situationsbezogen können andere Lösungen als die in dieser Dokumentation gezeigten als notwendig erachtet werden.

1. MATERIALBESCHREIBUNG	S. 4
1.1 Materialeigenschaften	S. 4
1.2 Dickentoleranz	S. 4
1.3 Rutschfestigkeit	S. 4
1.4 Wasseraufnahme	S. 4
1.5 Abrieb (TAT Test)	S. 4
1.6 Baustoffklasse	S. 4
1.7 Lieferzustand	S. 4
2. ANWENDUNGSBEREICH	S. 5
2.1 Statik Tabelle	S. 5
2.2 Verlege Variationen	S. 6
2.3 Ausdehnung	S. 6
2.4 Verarbeitung / Bearbeitung	S. 6
2.5 Entsorgung	S. 6
3. BESTIMMUNGEN FÜR BAUPRODUKTE IM ZULASSUNGSRELEVANTEN BEREICHEN	S. 7
3.1 Unterkonstruktionen	S. 7
3.2 Verbindungsmittel	S. 7
3.3 Standsicherheiten	S. 7
4. BESTIMMUNGEN FÜR DIE AUSFÜHRUNG	S. 8
4.1 Bestimmungen für die ausführenden Firmen	S. 8
4.2 Verlegung und Befestigung der Balkonbodenplatten	S. 8
4.3 Unterkonstruktion / Fixierung	S. 8
4.4 Gefälle	S. 8
4.5 Kantenversiegelung	S. 8
4.6 Farbveränderung	S. 9
4.7 Reinigung	S. 9
4.8 Bestimmungen für Nutzung, Unterhaltung, Wartung und Zustandskontrolle	S. 9
4.9 Reparatur-Kit	S. 9
5. FORM- UND DIMENSIONSÄNDERUNGEN DURCH KLIMATISCHE EINWIRKUNGEN	S. 10
5.1 Toleranzen	S. 10
6. SYSTEMDARSTELLUNG	S. 11
7. MONTAGE	S. 12
7.1 Befestigungsmöglichkeiten	S. 12
7.1.1 Befestigung über eine zugelassene Klebeverbindung (SikaTack® Panel System)	S. 12
7.1.2 Vorbehandeln von Klebeflächen	S. 13
7.2 Kleben auf Unterkonstruktionen	S. 13
7.3 Befestigung über eine Schraubverbindung	S. 14
8. VERPACKUNG / LAGERUNG	S. 14
9. RAND, KANTEN UND WANDANSCHLÜSSE	S. 15
10. CE-KENNZEICHNUNG	S. 16
11. ALLGEMEINE VERKAUFSBEDINGUNGEN	S. 17

1.1 MATERIALEIGENSCHAFTEN

Standardmaße:

- 1500 x 1500 x 20 mm
- 3000 x 1500 x 20 mm
- 2000 x 4000 x 20 mm
- andere Plattengrößen auf Anfrage!
- Maximale Plattengröße 4200 x 8000 mm

Gewicht:

ca. 15 kg / m²

Druckbelastung Oberfläche:

Es liegen Prüfungen vor die angefordert werden können

1.2 DICKENTOLERANZ

- +/1 mm

1.3 RUTSCHFESTIGKEIT

- R 9 – R 13

1.4 WASSERAUFNAHME

TOPERO nimmt kein Wasser auf.

1.5 ABRIEB

Die TOPERO Laufflächenbeschichtung ist sehr Abriebfest, ähnlich einer Industriebodenbeschichtung. Es liegen auch hier Prüfungen vor die angefordert werden können.

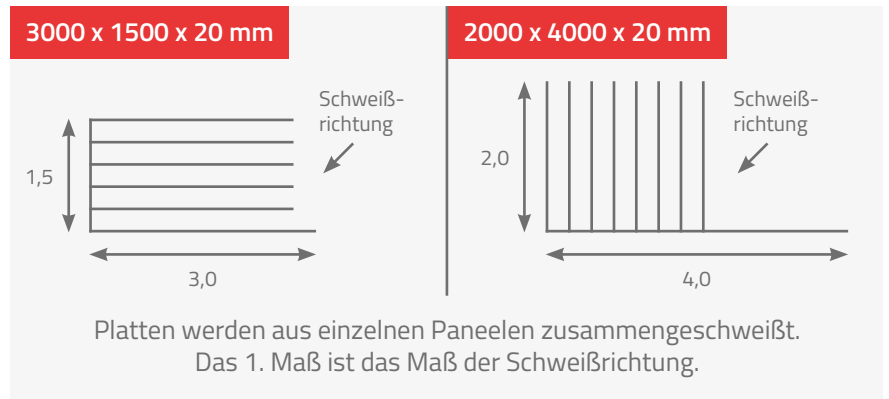
1.6 BAUSTOFFKLASSE

- A 1 Grundpaneel / Platte
- B1 schwer entflammbar (Laufflächen Beschichtung)

Für die einzelnen Werte liegen Zeugnisse vor die angefordert werden können

1.7 LIEFERZUSTAND

Die Balkonplatten werden im Standard mit einer dem Toperosystem entsprechenden hochabriebfesten Oberfläche in verschiedenen Designs geliefert. Die Unterseite ist mit Farbton RAL 9010 beschichtet.



Die TOPERO Balkonbodenplatten dürfen als lastabtragende Platten als Bodenbelag eingesetzt werden für:

- Balkone
- Ausstiegspodeste
- Terrassen
- Laubengänge
- Loggien
- Treppenaufgänge
- Treppenpodeste

Folgende **maximale Lasten** sind einzuhalten:

- Maximale Flächenlast $q_k = 4,0 \text{ kN/m}^2$
- Maximale Einzellast $q_k = 2,0 \text{ kN}$ auf einer Mindestfläche von $5 \times 5 \text{ cm}$.
- Auflagenbreite umlaufend mindestens 50 mm , Mittenauflagen können auch schmaler ausgebildet werden

2.1 STATIK TABELLE

Verlegungstabelle Balkonbodenplatte				
Stat. System	Anforderung max. f	Spannweite l/m	Durchbiegung f/cm	Auslastung/Tragfähigkeit
	l/300	1,15	0,40	0,22
	l/200	1,30	0,65	0,28
	l/300	1,30	0,45	0,28
	l/200	1,50	0,80	0,38
	l/300	1,30	0,49	0,26
	l/200	1,50	0,86	0,35
	l/300	1,30	0,48	0,27
	l/200	1,50	0,84	0,36
Maßgebliche Belastung	Feldweise Gleichlast mit $q = 4 \text{ kN/m}^2$			

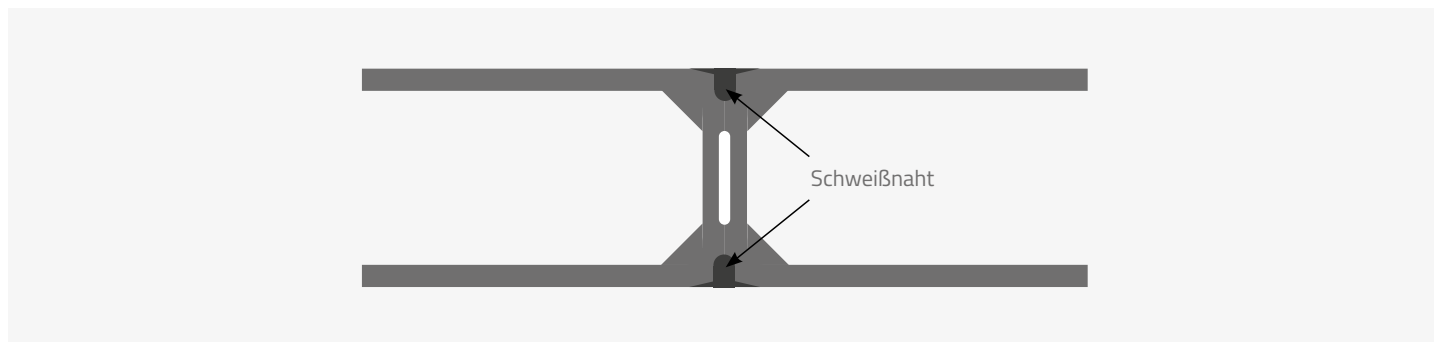
Stat. System	Anforderung max. f	Spannweite l/m	Durchbiegung f/cm	Auslastung/Tragfähigkeit
	l/300	0,20	0,22	0,03
	l/200	0,15	0,24	0,02
	l/300	0,20	0,24	0,03
	l/200	0,10	0,18	0,01
Die maximale Verformung der Kragarme wird zur Gewährleistung der Gebrauchstauglichkeit auf 2 mm begrenzt!				

Eine Statik zur Querverlegung/Wasserlaufrichtung liegt ebenfalls vor und kann angefordert werden.

Eine detaillierte Statik kann angefordert werden. Eine auftragsbezogene Statik erstellen wir für Sie gerne zum Sonderpreis.



2.2 VERLEGE SYSTEM



2.3 AUSDEHNUNG

Die Ausdehnung der Platten beträgt bis zu max. 3 mm/lfm Profillänge bzw. Profillbreite (Abhängig von der Farbe der Oberfläche). Dies muss bei der Verlegung durch entsprechende Dehnungsfugen mit 3 mm/lfm nach allen Seiten berücksichtigt werden. Bei Nichtbeachtung kann es sonst zu Spannungen kommen, die zu Verwerfungen bzw. ausbeulen des Belags führen können. Der gesamte Bodenbelag muss gut hinterlüftet sein.

2.4 VERARBEITUNG / BEARBEITUNG

Die TOPERO Platten können mit allen herkömmlichen Holzbearbeitungswerkzeugen (Hartmetall) gesägt, gefräst oder gebohrt werden. Verwenden Sie niemals hitzeerzeugende Maschinen wie z.B. einen Winkelschleifer oder stumpfes Werkzeug. Dadurch kann es zu übermäßiger Materialerhitzung kommen, welche die Beschichtung langfristig schädigen kann. Achten Sie bei der Montage darauf, die Platten nicht zu beschädigen.

2.5 ENTSORGUNG

Reststücke (Verschnitt Reste) können über den Metall - Gewerbemüll entsorgt werden. Selbstverständlich nehmen wir Reststücke zurück und führen diese einer geregelten Entsorgung zu.

Bildbeispiel: Flächenrinne



TOPERO Paneel und **Bodenplatten** werden nach den einschlägigen DIN Normen DIN EN 15088, DIN EN 1999 DIN EN 1090-03 hergestellt und gefertigt und Ihnen somit auch mit CE Kennzeichnung geliefert.

Für die Verwendung in Deutschland ist zu beachten, dass Baustoffe nach den Landesbauordnungen mindestens „normalentflammbar“ sein müssen. Das entspricht der Klasse E nach DIN EN 13501-1. Aluminium ist gemäß der Entscheidung der Kommission 1996/603/EG ohne Prüfung der Klasse A1 zuzuordnen.

3.1 UNTERKONSTRUKTIONEN

Können aus Stahl, Holz und Aluminium sein, für die ausreichende Tragfähigkeit muss der Hersteller dieser Konstruktionen selbst Sorge tragen. Auflagenbreite umlaufend mindestens 50 mm, Mittenauflagen können auch schmaler ausgebildet sein.

3.2 VERBINDUNGSMITTEL

Es sind nur die von TOPERO getesteten Kleber, Dübel und Befestigungen zugelassen. Werden Fremdprodukte verwendet kann es im Gewährleistungsfall zu Ablehnungen kommen.

Verlegerichtung = Wasserablafrichtung. Das Profil ist aus Einzel Paneelen zusammengesetzt. Bei der Verlegung darauf achten, dass die Platte richtig herum montiert wird, da nur in dieser Richtung das statische System gerechnet ist. Für die Querverlegung liegen auch Berechnungen vor. Bitte nehmen Sie Kontakt mit uns auf!

3.3 STANDSICHERHEITEN

Die Montage der TOPERO Platte muss entsprechend dieser Montagevorschrift durchgeführt werden. Die Bestimmungen für die Ausführung (siehe Abschnitt 3) müssen berücksichtigt werden.

Die Standsicherheit der TOPERO Platte ist für Verkehrslasten gemäß Abschnitt 2.1 nachgewiesen, wenn zusätzlich folgende Bedingungen eingehalten sind:

- Die Platten liegen zusätzlich zu ihren Endauflagern auf mindestens einem Zwischenaufleger auf (statisches System: mindestens Zweifeldsystem).
- Der Auflagerabstand (Achsabstand) der Unterkonstruktion beträgt maximal 150 cm. (Je nach Anforderung an die Durchbiegung, siehe hierzu Statik Tabelle unter 2.1
- Auf freie Überstände > 100 mm sollte verzichtet werden.
- Bei höheren Einbauhöhen (über 10 m) ist immer eine gesonderte Anforderung an die Befestigung gestellt. Diese sollte im Einzelfall angefordert werden.
- Der Einbau der Platten im Freien liegt innerhalb 1200 m Höhe über Meeresniveau; die charakteristische Schneelast s_k beträgt maximal 9,36 kN/m². Die tragende Unterkonstruktion aus Holz oder Stahl muss für jeden Einzelfall nachgewiesen werden.

Die Nachweisführung von Unterkonstruktionen ist nicht Gegenstand dieser Bestimmungen.



4.1 BESTIMMUNGEN FÜR DIE AUSFÜHRENDE FIRMEN

Qualifizierung

Die Balkonbodenplatten müssen gemäß den folgenden Bestimmungen und entsprechend den Angaben in den Abschnitten 5.1, 6 sowie unter Berücksichtigung der Planungsvorgaben ausgeführt werden. Sie dürfen nur von Firmen verlegt und montiert werden, die die dazu erforderliche Erfahrung haben.

4.2 VERLEGUNG UND BEFESTIGUNG DER BALKONBODENPLATTEN

Die TOPERO Platten sind durch Schweißen miteinander verbunden und mit der tragenden Holz- bzw. der tragenden Stahlunterkonstruktion oder im Sanierungsfall auf vorhandenen Fliesenböden befestigt. Es kann sowohl geklebt als auch bei entsprechender Berücksichtigung der Ausdehnung mit Langlöchern geschraubt werden.

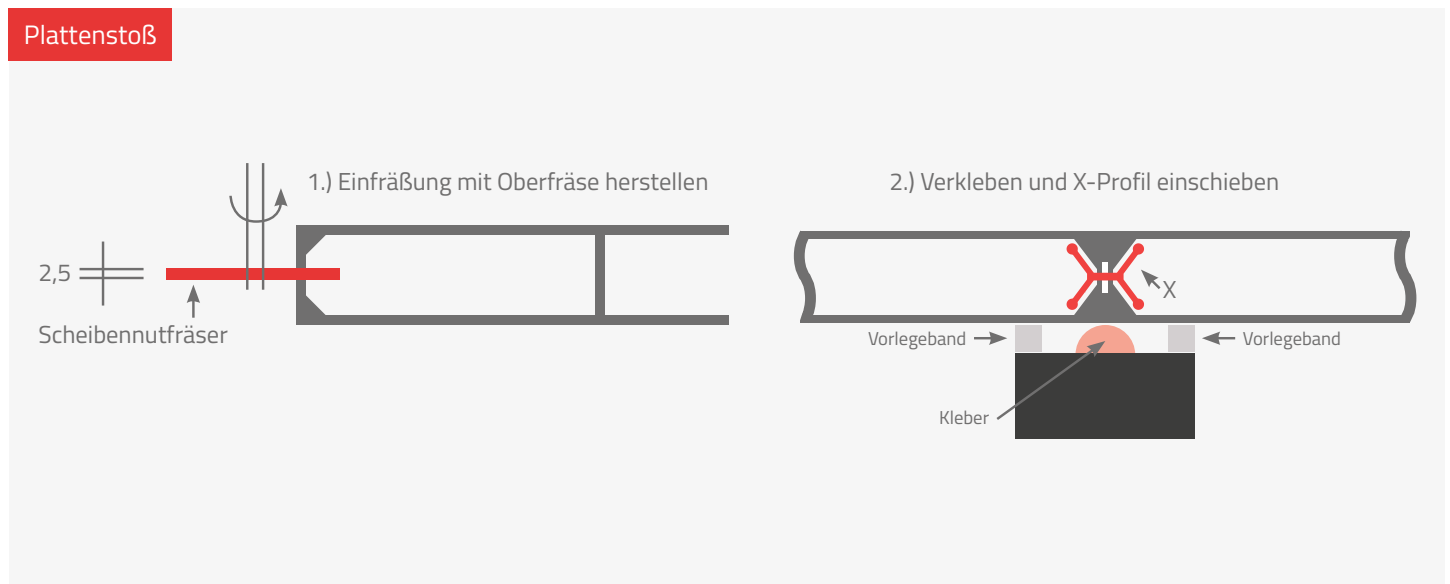
Es dürfen nur Platten mit vollem Querschnitt verlegt werden, ein Zuschnitt entlang der Profillänge ist nur in unmittelbarer Steg-ausfachung gestattet und ist mit einem U-Abschlussprofil zu versehen. Die tragende Unterkonstruktion muss aus Holz, Stahl oder Alu bestehen. Die Holzunterkonstruktionen müssen aus Nadelholz mindestens der Sortierklasse S 7 nach DIN 4074-1 oder aus Laubholz mindestens der Sortierklasse LS 7 nach DIN 4074-5 bestehen.

Bei Stahlunterkonstruktionen können die TOPERO Platten vollflächig auf das Stahlprofil mit entsprechenden Moosgummiunterlagen geklebt werden.

Bei der Verlegung darauf achten, dass über den Belag keine Kupferbleche, Rinnen oder dergleichen angeordnet sind. Die Ausschwemmung von Kupfersalzen kann eine nicht reparable Grünfärbung verursachen. Vermeiden Sie Flexarbeiten an Metallen in der Umgebung! Der Staub kann korrodieren und lässt sich nur schwer entfernen.

4.3 UNTERKONSTRUKTION / FIXIERUNG

Die Unterkonstruktionsriegel sind immer quer zur Fuge von TOPERO Platten auszuführen. Die Platten sind zueinander abzudichten.



4.4 GEFÄLLE

Zur Ableitung von Regenwasser müssen die Balkonbodenplatten in Spann- bzw. Schweißnahrichtung mit einem Gefälle von 1,5 – 2 % verlegt werden. Achten Sie darauf, dass sich keine Staunässe bilden kann.

4.5 KANTENVERSIEGELUNG

Schnittkanten werden ab Werk von uns versiegelt. Jeder Lieferung liegt Versiegelung bei um bei Zuschnitten auf der Baustelle die Schnittkante ebenfalls wieder zu schützen. Die Aufbringung kann durch Pinsel, Tuch/Lappen oder eine Sprühdose erfolgen. Wird dies nicht gemacht, kann es langfristig zu Kantenbeschädigungen infolge von Wassereintritt kommen.

4.6 FARBVERÄNDERUNG

Die Balkonbodenplatten dürfen mit keinen Stoffen und Materialien in Kontakt kommen, die eine Schädigung der Balkonbodenplatten bewirken. Zusätzliche Anstriche, Beschichtungen oder Abdichtungen dürfen nicht aufgebracht werden. Können die Balkonbodenplatten mit chemischen Substanzen in Kontakt kommen, so ist die Beständigkeit gegen die Chemikalien zu überprüfen. Insbesondere darüberliegende Kupferflächen sind problematisch und können Verfärbungen hervorrufen, welche nicht mehr entfernbar sind. Leichte Farbabweichungen in der Oberflächenbeschichtung sind handwerklich bedingt und stellen keinen Mangel dar.

4.7 REINIGUNG

Die Balkonbodenplatten dürfen nur mit Wasser mit Zusätzen (z. B. Sil Spezial Fleckenspray, Meister Proper Express, Power Fettschmutzreiniger etc.) die für den Alugrundwerkstoff und die Beschichtung unschädlich sind, gereinigt werden. Bei hartnäckigen Verschmutzungen kann an einer unauffälligen Stelle mit Bremsenreiniger getestet werden.

4.8 BESTIMMUNGEN FÜR NUTZUNG, UNTERHALTUNG, WARTUNG UND ZUSTANDSKONTROLLE

Die Produkte sind für den Balkonbereich konzipiert. Mechanische Beschädigungen der Lauffläche sollten aber dennoch vermieden werden. Blankes Metall von Tisch- und Stuhlbeinen sollte mit Kunststoffabdeckungen versehen werden. Verwenden Sie keine Salze zum streuen im Winter, da das die Lebensdauer verringert.

Im Rahmen der Zustandskontrolle durch den Bauherrn ist der Boden regelmäßig auf seinen äußeren Zustand und Befestigung zu überprüfen. Werden Beschädigungen festgestellt, ist in Abstimmung mit dem Auftragnehmer ein hierfür anerkannter Sachverständiger hinzuzuziehen. Für Wartungs- und Reparaturarbeiten gelten die Vorschriften des Abs. 4.7 sinngemäß.

Beschädigte Balkonbodenplatten müssen ausgetauscht oder nachbehandelt werden. Der Bauherr ist von der ausführenden Firma auf diese Bestimmungen ausdrücklich hinzuweisen.

Die Balkonbodenplatten sind hochwertig beschichtet und verblassen im Lauf der Zeit auf natürliche Weise, ohne dabei den farblichen Grundcharakter zu verlieren. Eine Nachbeschichtung bei Beschädigung ist im Einzelfall möglich und mit dem Herstellerwerk abzusprechen.

Da es sich um Produkte handelt die Umwelteinflüssen ausgesetzt sind, sind Farbabweichungen über die Zeit, verursacht durch UV-Strahlung und Feuchte, zu erwarten und natürlich. Vor allem in den ersten Wochen und Monaten (je nach Witterung) kann es zu einer natürlichen Aufhellung der Platten kommen, was keinen Mangel darstellt. Farbschwankungen innerhalb eines Profils oder einer Charge sind natürlich und unterstreichen die handwerkliche Herstellung.

Wasserflecken im Übergangsbereich von bewitterten bzw. teilweise überdachten Terrassenflächen entstehen durch verschiedene Faktoren. Sie sind in der Regel mit reichlich klarem Wasser und haushaltsüblichen Reinigungsgeräten zu entfernen. Bei Flächen, die starker Sonneneinstrahlung ausgesetzt sind bzw. vollständig durch Regenwasser abgespült werden, ist dieser Effekt gering. Diese Wasserflecke beeinträchtigen nicht die Qualität der Platten und stellen keinen Mangel dar.

Vermeiden Sie überlaufende Blumenkübel und Düngewasser, dies kann zu Reaktionen mit der Beschichtung führen. Die Folgen können Farbveränderungen und Ablösen des Belages in Teilbereichen sein.

4.9 REPARATUR-KIT

Bis fingernagelgroße Beschädigungen können vom Verleger selbst mit unserem Reparaturkit repariert werden. Für Ausbesserung größerer Flächen setzen Sie sich bitte mit dem Hersteller Werk in Verbindung.



TOPERO Platten bestehen aus dem hochwertigen Aluminium Werkstoff (AlMgSi0,5-F22). Wie jeder Werkstoff reagiert auch dieses Material auf klimatische Einwirkungen in Form von Temperatur- und Feuchteschwankungen. Diese beeinflussen die Dimensionen, die Formgebung und die Lackoberfläche des Produktes. Sowohl das Produktdesign als auch die ausführliche Montagevorschrift wurden so entwickelt, dass trotz der Form- und Dimensionsänderungen des Werkstoff-Produktes seine volle Nutzungsfähigkeit erhalten bleibt.

Veränderungen der Formgebung betreffen vor allem die Eigenschaften Längsverzug, Anheben der Plattenenden, Veränderung der Deckbreite (und dadurch Reduzierung der Fugen) und leichtes Aufwölben. In nachfolgend dargestellten Grenzen ist die Veränderung der genannten Eigenschaften als normales Verhalten des Werkstoffs anzusehen und stellt keinen Mangel dar.

5.1 TOLERANZEN

Wird an die Stelle mit dem längsten Verzug eine Messlatte mit einer Länge von 1 m angelegt, so darf der größte sich ergebende Spalt zwischen Profil und Messlatte max. 8 mm betragen (siehe Bild 1).

a.) Anheben der Plattenenden

Wird an die Stelle mit der intensivsten Aufwölbung eine Messlatte mit einer Länge von 1 m aufgesetzt, so darf der größte sich ergebende Spalt zwischen Profil und Messlatte max. 8 mm betragen (siehe Bild 2).

b.) Veränderung der Deckbreiten

Die Deckbreite und Geradheit der Platten kann nach den einschlägigen DIN Vorschriften Toleranzen aufweisen, diese sind Längenabhängig und können sowohl in Längs als auch in Querrichtung bis zu 4 mm betragen, sind Produktionsabhängig und kein Mangel.

c.) Pfützenbildung

Bei ordnungsgemäß eingehaltenem Gefälle der Montage in Längsrichtung der Platten (1,5 – 2 %) fließt jeglicher Niederschlag schnell von der Terrasse ab. Die Platten trocknen zügig und gleichmäßig ab. Dennoch kann es auf Dauer durch die beschriebenen Formänderungen zu lokaler Pfützenbildung kommen. An diesen Stellen dauert es etwas länger, bis die Oberfläche abgetrocknet ist. Lokale Pfützenbildung stellt keinen Mangel dar, solange die o. g. Grenzwerte der Formänderung eingehalten werden.

d.) Schneidetoleranzen bei Plattenzuschnitten

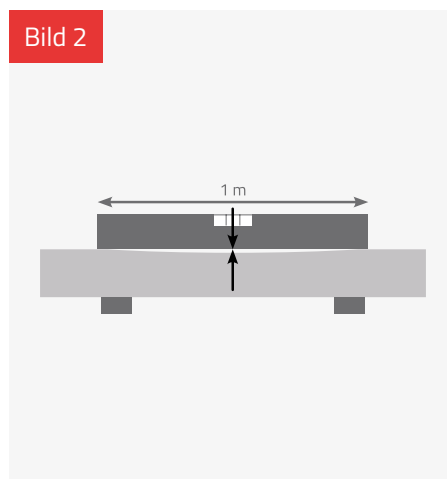
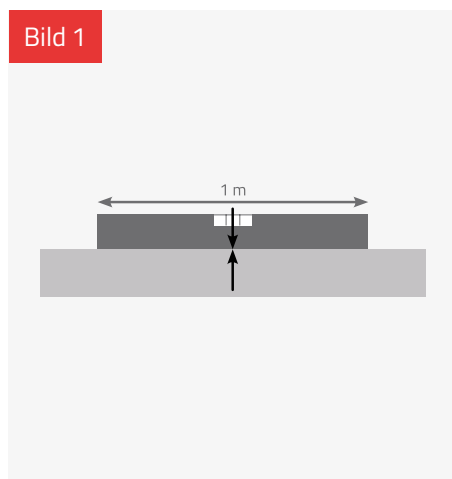
Platten die konfektioniert bestellt werden, können die üblichen handwerklichen Toleranzen aufweisen. Diese betragen zwischen 3- 5 mm.

e.) Plattenbreite

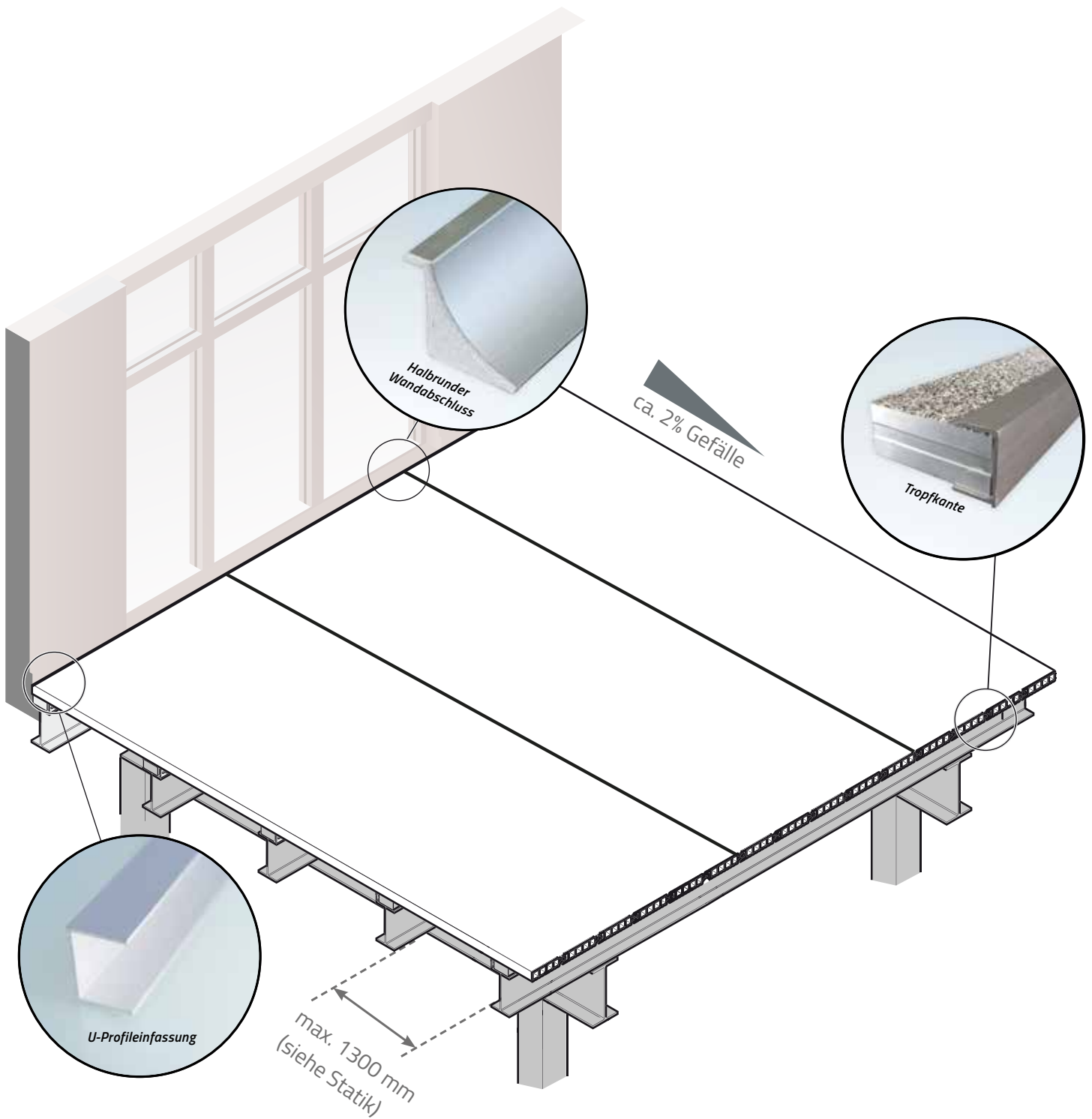
Jedes Profil, das an ein weiteres geschweißt wird, kann geringfügige + oder - Toleranzen haben, die sich in Summe auf das Breitenmaß auswirken. Im Zweifelsfall bitte eine 250mm Paneelbreite mehr bestellen.

Bsp.: 10 Paneele +0,85 mm breiter = 8,5 mm

Dies muss bei der Bestellung berücksichtigt werden, im Zweifel muss ein weiteres Paneel angeschweißt und geschnitten werden.



6. SYSTEMDARSTELLUNG AM BEISPIEL BODENBELAG AUF STAHLUNTERKONSTRUKTION



Verschraubung gemäß Statiktabellen!
Fragen Sie uns bei Sonderanwendungen!

7.1 BEFESTIGUNGSMÖGLICHKEITEN

Generell kann auf Alu-, Stahl- oder Holzkonstruktionen eine ausreichend tragfähige Haltbarkeit erreicht werden.

Hier sind die Sogkräfte für die Befestigung ausschlaggebend. In den Tabellen ist eine Variante mit Schrauben, sowie eine mit Kleben beschrieben.

7.1.1 BEFESTIGUNG ÜBER EINE ZUGELASSENE KLEBEVERBINDUNG

Tabelle der erforderlichen Klebeflächen und Kleberaupenlängen /m²

Windlastzone	h_1/h	h_1/d_1	Windsog kN/m ²	Klebefläche mm ² /m ²	Klebelänge m/m ²
3	$\leq 0,5$	$\leq 1,0$	0,8	6500	0,542
	0,5 - 1,0	$\leq 1,0$	1,6	13000	1,083
	$< 0,5$	$\geq 3,5$	1,2	9750	0,813
	0,5 - 1,0	$\geq 3,5$	2	16250	1,3524
2	$\leq 0,5$	$\leq 1,0$	0,65	5281	0,440
	0,5 - 1,0	$\leq 1,0$	1,3	10563	0,880
	$\leq 0,5$	$\geq 3,5$	0,975	7922	0,660
	0,5 - 1,0	$\geq 3,5$	1,625	13203	1,100
1	$\leq 0,5$	$\leq 1,0$	0,5	4063	0,339
	0,5 - 1,0	$\leq 1,0$	1	8125	0,677
	$< 0,5$	$\geq 3,5$	0,75	6094	0,508
	0,5 - 1,0	$\geq 3,5$	1,25	10156	0,846

Vordach in der Giebelwand

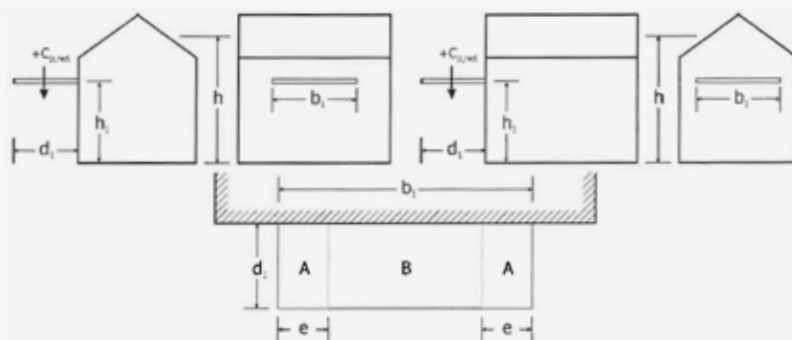
Vordach in der Seitenwand

Beispiel:

Balkenhöhe $h_1 = 5$ m,
Gebäudehöhe $h = 8$ m,
Balkenbreite $d_1 = 1,5$ m,
Windzone 2
 $h_1/h = 0,625 > 0,5$
 $h_1/d_1 = 3,3333 (= \text{ca } 3,5)$

Ergebnis:

Klebefläche: 13203 mm²/m² Balkonfläche
Klebelänge: 1,100 m/mm² Balkonfläche



$e = d_1/4$ oder $b_1/2$,
der kleinere Wert ist maßgebend

Klebeflächenabmessung

Die erforderliche Klebefläche pro Quadratmeter Balkonplattenfläche wird mittels folgender Formel ermittelt:

$$\text{Erf A} = q_{w, \text{net}} * 1000 * z * d / \text{zul } \sigma$$

Die erforderliche Kleberaupenlänge pro Quadratmeter Balkonplattenfläche wird mittels folgender Formel ermittelt:

$$\text{Erf L} = \text{Erf A} / 12 \text{ mit Voraussetzung der ansetzbaren Kleberaupenbreite } 12 \text{ mm.}$$

7.1.2 VORBEHANDELN VON KLEBEFLÄCHEN

a) Unterkonstruktion

Die Klebeflächen müssen sauber, trocken und fettfrei sein. Nachdem der Primer aufgetragen wurde, ist die Klebefläche vor Schmutz, Staub, Fett etc. zu schützen.

Sollte die Alu-Unterkonstruktion schmutzig und leicht oxydiert sein, ist die UK mit einem Schleifvlies anzuschleifen und mit einem sauberen, fett- und fusselfreien Lappen, dass mit Power Cleaner PC 202 befeuchtet ist, zu reinigen.

Nach 10 Min. Wartezeit ist mit Primer Metall PM 509 und einem sauberen, fett – und fusselfreien Lappen die UK gleichmäßig von oben nach unten zu reinigen. Nachdem der Primer aufgetragen wurde, ist die Oberfläche vor Staub, Schmutz, Feuchtigkeit etc. zu schützen.

Pulverbeschichtete UK müssen unbedingt mit Primer Metall PM 509 vorbehandelt werden.

b) Holz – Unterkonstruktion

Bitte sprechen Sie uns direkt an!

7.2 KLEBEN AUF UNTERKONSTRUKTION

a) Vorlegeband

Nach der Vorbereitung zum Kleben auf die Unterkonstruktion muss unser mitgeliefertes Vorlegeband angebracht werden. Dies dient zum einen dazu, die Höhe der Kleberaupe sicherzustellen und zum anderen um zu verhindern, das Metall direkt auf Metall aufliegt.

b) Kleben

MS PANELBONDING kann leicht mit einer Hand,- Akku- oder Luftdruck- Kartuschen Pistole bei Temperaturen zwischen 5°C und 35°C aufgetragen werden. Die Oberfläche muss ordnungsgemäß gereinigt, entfettet und gegebenenfalls mit einer Grundierung vorbehandelt werden.

Mit einem sauberen, fettfreien und fusselfreien Viscosetuch – getränkt mit Pro Part Primer Metall PM 509 – die Klebefläche durch Wischbewegungen in eine Richtung reinigen (verschmutzte Tücher sind auszutauschen). Reinigen und primern in einem Arbeitsgang.

Ablüftzeit ca. 10 Minuten

Die Klebeflächen müssen sauber, trocken und fettfrei sein. Nachdem mit Primer Metall PM 509 gereinigt und geprimert wurde, sind die Klebeflächen vor Schmutz, Staub und Fett etc. zu schützen.

c) Notwendiges Material Klebeverbindung mit Pro Part Fassaden Klebsystem.

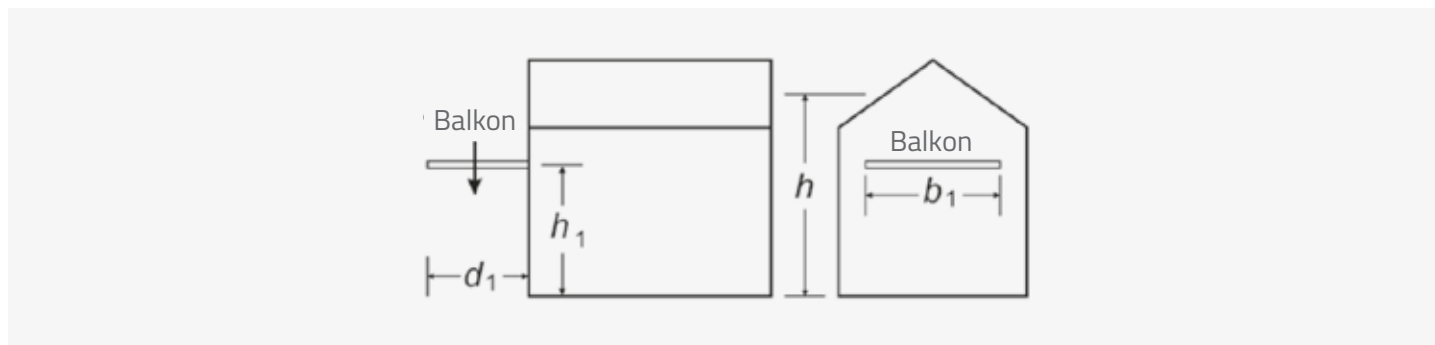
- Pro Part MS Panelbonding 600ml Alubeutel grau, schwarz
- Primer Metall PM 509 500ml, 1000ml

Wir bieten für 10/20/30 und 40m² entsprechende Klebesets mit allem notwendigen Zubehör an. Wenn andere Kleber verwendet werden, sind Eigenversuche bzgl. Haltbarkeit und Verträglichkeit durchzuführen.

EINE AUSFÜHRLICHE KLEBERECHNUNG, KLEBEDOKUMENTATION UND TAUPUNKTBERECHNUNG FINDEN SIE AUF UNSERER HOMEPAGE IM DOWNLOAD BEREICH!



7.3 BEFESTIGUNG ÜBER EINE SCHRAUBVERBINDUNG



Ergebnistabelle

Bitte unbedingt auf ausreichend große Langlöcher an Ihrer Stahlkonstruktion achten (Plattenwölbung). Für die Befestigung mit Ejoyt-6,3xL (2 Stück je Befestigungspunkt) gilt:

Einbausituation	Belastung	Befestigung
beliebig	2,85 kN/m ²	2 Befestigungspunkte oder 3 Schrauben je m ² (nur bei Alu-UK)
$d_1 \leq b_1$ $h_1 / h \leq 0,8$	1,77 kN/m ²	1 Befestigungspunkt oder 2 Schrauben je m ²
$d_1 \leq 0,5 b_1$ $h_1 / h \leq 0,5$	0,75 kN/m ²	1 Befestigungspunkt oder 2 Schrauben je 2 m ²

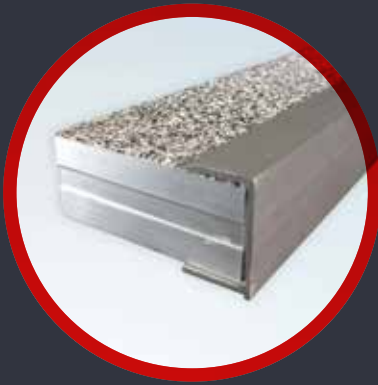
bei einer Befestigung an Doppel-T-Profile über Zugbänder ist je 1 Schrauben je 2 m² mehr vorzusehen!

8. VERPACKUNG / LAGERUNG

- Die angelieferten Platten müssen nach Materialeingang sofort überprüft werden.
- Unsere Ware wird optimal verpackt. Achten Sie darauf, dass das Material nicht im Freien gelagert wird. Es könnte sonst Probleme mit der Schutzfolie bzw. Tauwasser und Fleckenbildung geben.
- Entfernen Sie die Schutzfolie zeitnah. Trotz UV-Beständigkeit kann es sonst zu Ablöseproblemen und unentfernbareren Eindrücken kommen.
- Entnehmen Sie bei dem Gestell die Platten einzeln und vertikal aus dem Gestell.
ACHTUNG: Ziehen Sie auf keinen Fall die Platte seitlich aus dem Gestell heraus! (Kantenbeschädigung)



Rand, Kanten und Wandanschlüsse



Tropfkante



Treppenkante



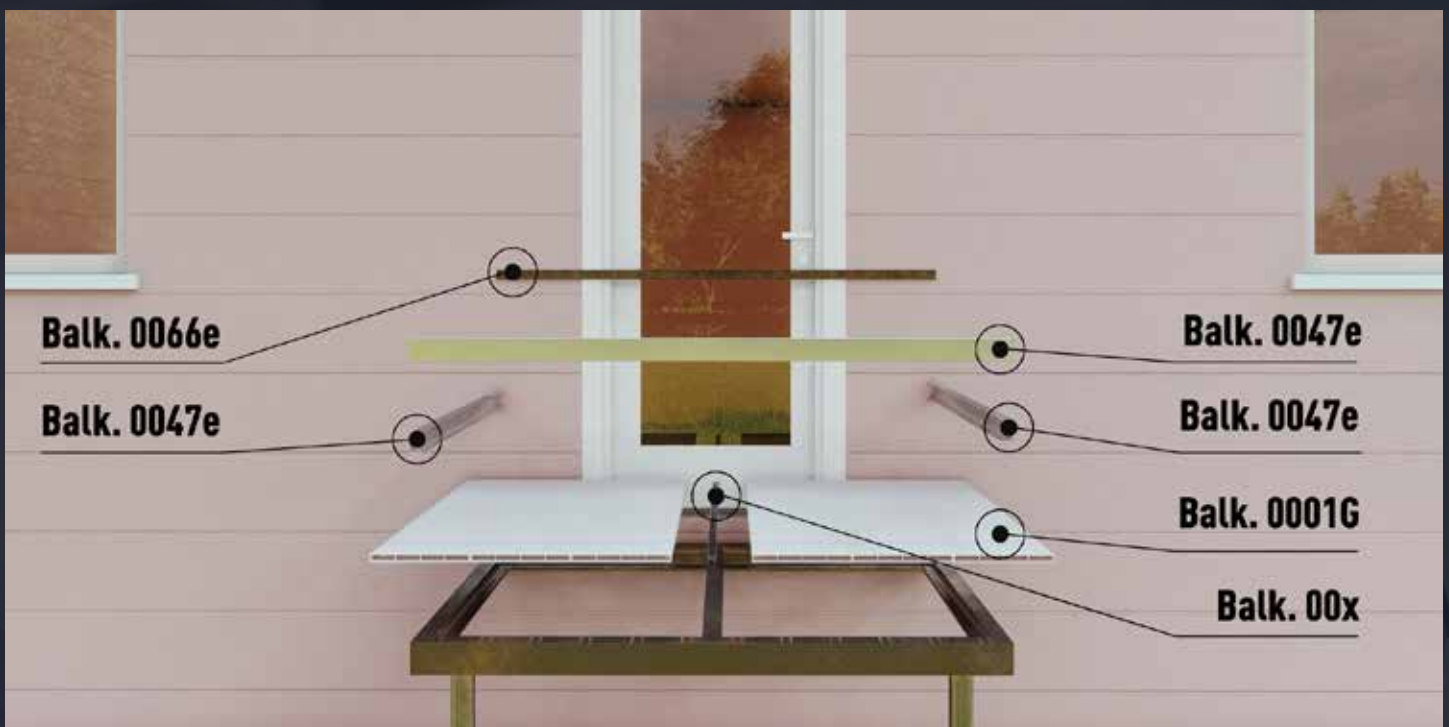
Dachrinne

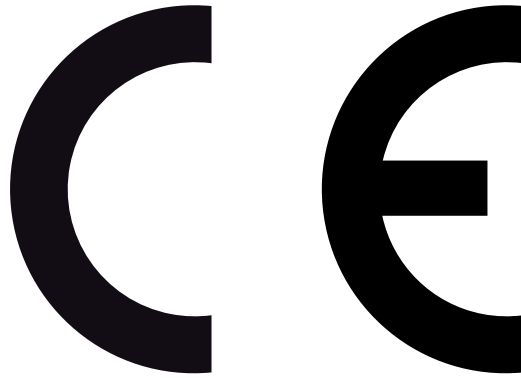


Halbrunder Wandabschluss



X-Profil





EN 1090-03 EXC 2

Hundt Metallbau - Oberflächentechnik GmbH
Gewerbering 10 + 11 + 13
96253 Untersiemau
2374-CPR-2378

DIN EN 15088, DIN EN 1999
stranggepresstes Profil

Vorgesehene Verwendung:
Bodenbelag Außenbereich von tragenden Bauwerken

Maß- und Formtoleranzen:

DIN EN 15088

Dehnung:

Zugfestigkeit:

Streckgrenze:

Schweißbarkeit:

Biegbarkeit:

Erdmüdigkeitsfestigkeit:

Beständigkeit:

EN AW-6060-TG

Gesetzlichen Bestimmungen

unterliegende gefährlichen Stoffe:

Bestandteil X kleiner als Y ppm

§ 1 Allgemeines, Geltungsbereich

- (1) TOPERO ist eine Produktlinie der Hundt Metallbau - Oberflächentechnik GmbH. Die vorliegenden Allgemeinen Verkaufsbedingungen (nachfolgend AVB) gelten für alle Geschäftsbeziehungen der Hundt Metallbau- Oberflächentechnik GmbH, Gewerbering 11 + 13, 96253 Untersiemau (nachfolgend „wir“) betreffend die Produktlinie TOPERO mit unseren Kunden (nachfolgend: „Käufer“), soweit es sich dabei gem. § 310 Abs. 1 BGB um Unternehmer (§ 14 BGB), juristische Personen des öffentlichen Rechts oder öffentlich-rechtliche Sondervermögen handelt.
- (2) Die AVB gelten insbesondere für Verträge über den Verkauf und/oder die Lieferung beweglicher Sachen (im Folgenden: „Waren“), ohne Rücksicht darauf, ob wir die Waren selbst herstellen oder bei Zulieferern einkaufen (§§ 433, 651 BGB). Die AVB gelten in ihrer jeweiligen Fassung als Rahmenvereinbarung auch für künftige Verträge über den Verkauf und/oder die Lieferung von Waren mit demselben Käufer, ohne dass wir in jedem Einzelfall wieder auf sie hinweisen müssten.
- (3) Unsere AVB gelten ausschließlich. Abweichende, entgegenstehende oder ergänzende Allgemeine Geschäftsbedingungen des Käufers werden nur dann und insoweit Vertragsbestandteil, als wir ihrer Geltung ausdrücklich zugestimmt haben. Dieses Zustimmungserfordernis gilt in jedem Fall, beispielsweise auch dann, wenn wir in Kenntnis der AGB des Käufers die Lieferung an ihn vorbehaltlos ausführen. Die Durchführung der Leistungen ist nicht als eine solche Zustimmung zu werten.
- (4) Hinweise auf die Geltung gesetzlicher Vorschriften haben nur klarstellende Bedeutung. Auch ohne eine derartige Klarstellung gelten daher die gesetzlichen Vorschriften, soweit sie in diesen AVB nicht unmittelbar abgeändert oder ausdrücklich ausgeschlossen werden.

§ 2 Angebot und Vertragsschluss

- (1) Wir verkaufen unsere Waren und sonstigen Leistungen ausschließlich an Unternehmer i.S.d. § 14 BGB. Alle unsere Angebote sind freibleibend und unverbindlich, sofern sie nicht ausdrücklich als verbindlich gekennzeichnet sind oder eine bestimmte Annahmefrist enthalten. Wir behalten uns das Eigentum oder Urheberrecht an allen von uns abgegebenen Angeboten und Kostenvorschlägen sowie dem Käufer zur Verfügung gestellten Zeichnungen, Abbildungen, Berechnungen, Prospekten, Katalogen, Modellen, Werkzeugen und anderen Unterlagen und Hilfsmitteln vor. Der Käufer darf diese Gegenstände ohne unsere ausdrückliche Zustimmung weder als solche noch inhaltlich Dritten zugänglich machen, sie bekannt geben, selbst oder durch Dritte nutzen oder vervielfältigen. Er hat auf unser Verlangen diese Gegenstände vollständig an uns zurückzugeben und eventuell gefertigte Kopien zu vernichten, wenn sie von ihm im ordnungsgemäßen Geschäftsgang nicht mehr benötigt werden oder wenn Verhandlungen nicht zum Abschluss eines Vertrages führen.
- (2) Die schriftliche Bestellung der Ware durch den Käufer gilt als verbindliches Vertragsangebot. Sofern sich aus der Bestellung nichts anderes ergibt, sind wir berechtigt, dieses Vertragsangebot innerhalb von fünf Tagen nach seinem Zugang bei uns anzunehmen.
- (3) Allein maßgeblich für die Rechtsbeziehungen zwischen uns und dem Käufer ist der schriftlich geschlossene Kaufvertrag, einschließlich dieser AVB. Der Kaufvertrag gibt alle Abreden zwischen den Vertragsparteien zum Vertragsgegenstand vollständig wieder. Von uns erklärte mündliche Zusagen vor Abschluss dieses Vertrages sind rechtlich unverbindlich und mündliche Abreden der Vertragsparteien werden durch den schriftlichen Vertrag ersetzt, sofern sich nicht jeweils ausdrücklich aus ihnen ergibt, dass sie verbindlich fortgelten sollen. Unsere Angaben zum Gegenstand der Lieferung oder Leistung (z.B. Gewichte, Maße, Gebrauchswerte, Belastbarkeit, Toleranzen und technische Daten) sowie unsere Darstellungen desselben (z.B. Zeichnungen und Abbildungen) sind nur annähernd maßgeblich, soweit nicht die Verwendbarkeit zum vertraglich vorgesehenen Zweck eine genaue Übereinstimmung voraussetzt. Sie sind keine garantierten Beschaffenheitsmerkmale, sondern lediglich Beschreibungen oder Kennzeichnungen der Lieferung oder Leistung. Handelsübliche produktionsbedingte Abweichungen bis zu 10 % und Abweichungen, die aufgrund rechtlicher Vorschriften erfolgen oder technische Verbesserungen darstellen, sowie die Ersetzung von Bauteilen durch gleichwertige Teile sind zulässig, soweit sie die Verwendbarkeit zum vertraglich vorgesehenen Zweck nicht beeinträchtigen.
- (4) Soweit wir technische Auskünfte geben oder beratend tätig werden und diese Auskünfte oder Beratung nicht zu dem von uns geschuldeten, vertraglich vereinbarten Leistungsumfang gehören, geschieht dies unentgeltlich und unter Ausschluss jeglicher Haftung.
- (5) Im Einzelfall getroffene, individuelle Vereinbarungen mit dem Käufer (einschließlich Nebenabreden, Ergänzungen und Änderungen des Kaufvertrages)

haben in jedem Fall Vorrang vor diesen AVB. Für den Inhalt derartiger Vereinbarungen ist ein schriftlicher Vertrag bzw. unsere schriftliche Bestätigung maßgebend.

- (6) Mit Ausnahme der Geschäftsführer sind unsere Mitarbeiter nicht berechtigt, vom Kaufvertrag abweichende mündliche Abreden zu treffen.
- (7) Zur Wahrung der Schriftform genügt die Übermittlung per Telefax, im Übrigen ist die telekommunikative Übermittlung, insbesondere per E-Mail, nicht ausreichend.

§ 3 Preise und Zahlungsbedingungen

- (1) Sofern im Einzelfall nichts anderes vereinbart ist, gelten unsere jeweils zum Zeitpunkt des Vertragsschlusses aktuellen Preise, und zwar ab Lager, zzgl. gesetzlicher Umsatzsteuer. Es besteht daher grundsätzlich kein Anspruch darauf, Waren zu früher oder später geltenden günstigeren Preis zu erhalten. Soweit den vereinbarten Preisen unsere Listenpreise zugrunde liegen und die Lieferung erst mehr als vier Monate nach Vertragsschluss erfolgen soll, gelten unsere bei Lieferung gültigen Listenpreise (jeweils abzüglich eines vereinbarten prozentualen oder festen Rabatts).
- (2) Der Abzug von Skonto bedarf besonderer schriftlicher Vereinbarung.
- (3) Beim Versandkauf, das heißt wenn Ware an einen anderen Bestimmungsort als den Produktionsort versandt wird, trägt der Käufer die Transportkosten ab Lager und die Kosten einer ggf. vom Käufer gewünschten Transportversicherung. Wir sind SLVS-Verbotskunde, sodass der Spediteur grundsätzlich für uns keine Transportschadensversicherung abschließt. Für jede einzelne Fracht, die nicht unentgeltlich erfolgt, muss deshalb eine separate Versicherung abgeschlossen werden. Etwaige Zölle, Gebühren, Steuern und sonstige öffentliche Abgaben trägt der Käufer. Transport- und alle sonstigen Verpackungen nach Maßgabe der Verpackungsverordnung nehmen wir nicht zurück, sie werden Eigentum des Käufers; ausgenommen sind Paletten und Tauschbehälter (z.B. Tausch- oder Spezialpaletten, Fässer, IBC oder sonstige Container). Nicht innerhalb von 30 Tagen kostenfrei an uns zurückgelieferte Tauschbehälter und Paletten werden von uns in Rechnung gestellt.
- (4) Der Kaufpreis ist fällig und zu zahlen innerhalb von 14 Tagen ab Rechnungsstellung. Die Rechnungsstellung erfolgt bei Versandbereitschaft. Die Zahlung gilt erst dann als erfolgt, wenn wir über den Betrag verfügen können. Im Falle von Schecks gilt die Zahlung erst als erfolgt, wenn der Scheck eingelöst wird. Bei Zahlung innerhalb von 10 Tagen ab Rechnungsstellung und Lieferung bzw. Abnahme der Ware gewähren wir 2 % Skonto.
- (5) Mit Ablauf vorstehender Zahlungsfristen kommt der Käufer in Verzug. Der Kaufpreis ist während des Verzugs in Höhe von 8 Prozentpunkten über dem Basiszinssatz zu verzinsen. Wir behalten uns die Geltendmachung eines weitergehenden Verzugschadens vor. Gegenüber Kaufleuten bleibt unser Anspruch auf den kaufmännischen Fälligkeitszins (§ 353 HGB) unberührt.
- (6) Dem Käufer stehen Aufrechnungs- oder Zurückbehaltungsrechte nur insoweit zu, als sein Anspruch rechtskräftig festgestellt oder unbestritten ist. Bei Mängeln der Lieferung bleibt § 6 Abs. 7 unberührt.
- (7) Wir sind berechtigt, noch ausstehende Lieferungen oder Leistungen nur gegen Vorauszahlung oder Sicherheitsleistung auszuführen.

§ 4 Lieferfrist und Lieferverzug

- (1) Die Lieferfrist wird individuell vereinbart bzw. von uns bei Annahme der Bestellung schriftlich angegeben. Sofern dies nicht der Fall ist, beträgt die Lieferfrist ca. 6 Wochen ab Vertragsschluss. Von uns in Aussicht gestellte Fristen und Termine für Lieferungen und Leistungen gelten stets nur annähernd, es sei denn, dass ausdrücklich eine feste Frist oder ein fester Termin zugesagt oder vereinbart ist. Sofern eine Versendung vereinbart wurde, beziehen sich Lieferfristen und Liefertermine auf den Zeitpunkt der Übergabe an den Spediteur, Frachtführer oder sonst mit dem Transport beauftragten Dritten.
- (2) Sofern wir verbindliche Lieferfristen aus Gründen, die wir nicht zu vertreten haben, nicht einhalten können (Nichtverfügbarkeit der Leistung), werden wir den Käufer hierüber unverzüglich informieren und gleichzeitig die voraussichtliche neue Lieferfrist mitteilen. Ist die Leistung auch innerhalb der neuen Lieferfrist nicht verfügbar, sind wir berechtigt, ganz oder teilweise vom Vertrag zurückzutreten; eine bereits erbrachte Gegenleistung des Käufers werden wir unverzüglich zurückerstatten. Als Fall der Nichtverfügbarkeit der Leistung in diesem Sinne gilt insbesondere die nicht rechtzeitige Selbstbelieferung durch unseren Zulieferer, wenn wir ein kongruentes Deckungsgeschäft abgeschlossen haben. Unsere gesetzlichen Rücktritts- und Kündigungsrechte sowie die gesetzlichen Vorschriften über die Abwicklung des Vertrags bei einem Ausschluss der Leis-

tungspflicht (z.B. Unmöglichkeit oder Unzumutbarkeit der Leistung und/oder Nacherfüllung) bleiben unberührt. Unberührt bleiben auch die Rücktritts- und Kündigungsrechte des Käufers gem. § 8 dieser AVB.

- (3) Wir haften nicht für Unmöglichkeit der Lieferung oder für Lieferverzögerungen, soweit diese durch höhere Gewalt oder sonstige, zum Zeitpunkt des Vertragsabschlusses nicht vorhersehbare Ereignisse (z.B. Betriebsstörungen aller Art, Schwierigkeiten in der Material- oder Energiebeschaffung, Transportverzögerungen, Streiks, rechtmäßige Aussperrungen, Mangel an Arbeitskräften, Energie oder Rohstoffen, Schwierigkeiten bei der Beschaffung von notwendigen behördlichen Genehmigungen, behördliche Maßnahmen oder die ausbleibende, nicht richtige oder nicht rechtzeitige Belieferung durch Lieferanten) verursacht worden sind, die wir nicht zu vertreten haben. Sofern solche Ereignisse uns die Lieferung oder Leistung wesentlich erschweren oder unmöglich machen und die Behinderung nicht nur von vorübergehender Dauer ist, sind wir zum Rücktritt vom Vertrag berechtigt. Bei Hindernissen vorübergehender Dauer verlängern sich die Liefer- oder Leistungsfristen oder verschieben sich die Liefer- oder Leistungstermine um den Zeitraum der Behinderung zuzüglich einer angemessenen Anlaufzeit. Soweit der Käufer infolge der Verzögerung die Abnahme der Lieferung oder Leistung nicht zuzumuten ist, kann er durch unverzügliche schriftliche Erklärung uns gegenüber vom Vertrag zurücktreten.
- (4) Aufgrund einer verspäteten Lieferung durch den Spediteur bzw. Frachtführer im Rahmen der von uns angebotenen „Servicelieferung“ kann der Käufer keine Ansprüche gegen uns geltend machen. Der Spediteur bzw. Frachtführer ist nicht unser Erfüllungsgehilfe, sodass ein entsprechendes Verschulden uns nicht zurechenbar ist. Dem Käufer bleibt es unbenommen, Schadensersatzansprüche gegen den Spediteur bzw. den Frachtführer geltend machen kann. Dieser Anspruch ist aber – gesetzlich zwingend – auf den dreifachen Betrag der Fracht begrenzt. Ein darüber hinausgehender Schaden kann von dem Käufer auch uns gegenüber nicht geltend gemacht werden.

(5) Wir sind nur zu Teillieferungen berechtigt, wenn

- die Teillieferung für den Käufer im Rahmen des vertraglichen Bestimmungszwecks verwendbar ist,
- die Lieferung der restlichen bestellten Ware sichergestellt ist und
- der Käufer hierdurch kein erheblicher Mehraufwand oder zusätzliche Kosten entstehen (es sei denn, wir erklären uns zur Übernahme dieser Kosten bereit).

(6) Geraten wir mit einer Lieferung oder Leistung in Verzug ist eine Mahnung durch den Käufer erforderlich. Unsere Haftung ist auf Schadensersatz nach Maßgabe des § 7 dieser AVB beschränkt. Im Falle eines Anspruchs kann der Käufer pauschalierten Ersatz seines Verzugschadens verlangen. Die Schadenspauschale beträgt für jede vollendete Kalenderwoche des Verzugs 0,5% des Nettopreises (Lieferwert), insgesamt jedoch höchstens 5% des Lieferwerts der verspätet gelieferten Ware. Uns bleibt der Nachweis vorbehalten, dass dem Käufer gar kein Schaden oder nur ein wesentlich geringerer Schaden als vorstehende Pauschale entstanden ist.

§ 5 Lieferung, Gefahrübergang, Abnahme, Annahmeverzug

- (1) Die Lieferung erfolgt ab Lager, wo auch der Erfüllungsort ist. Soweit nicht etwas anderes vereinbart ist, sind wir berechtigt, die Art der Versendung (insbesondere Transportunternehmen, Versandweg, Verpackung) selbst zu bestimmen.
- (2) Die Gefahr des zufälligen Untergangs und der zufälligen Verschlechterung der Ware geht spätestens mit der Übergabe auf den Käufer über. Beim Versendungskauf geht jedoch die Gefahr des zufälligen Untergangs und der zufälligen Verschlechterung der Ware sowie die Verzögerungsgefahr bereits mit Auslieferung der Ware an den Spediteur, den Frachtführer oder der sonst zur Ausführung der Versendung bestimmten Person oder Anstalt über. Soweit eine Abnahme vereinbart ist, ist diese für den Gefahrübergang maßgebend. Der Übergabe bzw. Abnahme steht es gleich, wenn der Käufer im Verzug der Annahme ist.
- (3) Kommt der Käufer in Annahmeverzug, unterlässt er eine Mitwirkungshandlung oder verzögert sich unsere Lieferung aus anderen, vom Käufer zu vertretenden Gründen, so sind wir berechtigt, Ersatz des hieraus entstehenden Schadens einschließlich Mehraufwendungen (z.B. Lagerkosten) zu verlangen. Für die Höhe des Schadens sind wir durch Einzelnachweis darlegungs- und beweispflichtig. Für diesen Nachweis ist der Käufer verpflichtet zusätzlich 50 % der Schadenssumme an uns zu zahlen.

§ 6 Mängelansprüche des Käufers

(1) Für die Rechte des Käufers bei Sach- und Rechtsmängeln (einschließlich Falsch- und Minderlieferung sowie unsachgemäßer Montage oder mangelhafter Montageanleitung) gelten die gesetzlichen Vorschriften, soweit im nachfolgenden nichts anderes bestimmt ist. In allen Fällen unberührt bleiben die gesetzlichen

Sondervorschriften bei Endlieferung der Ware an einen Verbraucher (Lieferantenregress gem. §§ 478, 479 BGB). Der Käufer ist verpflichtet, die Ware(n) pfleglich zu behandeln, insbesondere sie vor Schäden zu bewahren.

- (2) Die Mängelansprüche des Käufers setzen voraus, dass er seinen gesetzlichen Untersuchungs- und Rügepflichten (§§ 377, 381 HGB) nachgekommen ist. Zeigt sich bei der Untersuchung oder später ein Mangel, so ist uns hiervon unverzüglich schriftlich Anzeige zu machen. Als unverzüglich gilt die Anzeige, wenn sie innerhalb von einer Woche erfolgt, wobei zur Fristwahrung die rechtzeitige Absendung der Anzeige genügt. Unabhängig von dieser Untersuchungs- und Rügepflicht hat der Käufer offensichtliche Mängel (einschließlich Falsch- und Minderlieferung) innerhalb von einer Woche ab Lieferung schriftlich anzuzeigen, wobei auch hier zur Fristwahrung die rechtzeitige Absendung der Anzeige genügt. Versäumt der Käufer die ordnungsgemäße Untersuchung und/oder Mängelanzeige, ist unsere Haftung für den nicht angezeigten Mangel ausgeschlossen.
- (3) Grundlage unserer Mängelhaftung ist vor allem die über die Beschaffenheit der Ware getroffene schriftliche Vereinbarung. Als Vereinbarung über die Beschaffenheit der Ware gelten alle Produktbeschreibungen, die Gegenstand des einzelnen schriftlichen Vertrages sind; es macht hierbei keinen Unterschied, ob die Produktbeschreibung vom Käufer, vom Hersteller oder von uns stammt. Soweit die Beschaffenheit nicht vereinbart wurde, ist nach der gesetzlichen Regelung zu beurteilen, ob ein Mangel vorliegt oder nicht (§ 434 Abs. 1 S 2 und 3 BGB). Für öffentliche Äußerungen des Herstellers oder sonstiger Dritter (z.B. Werbeaussagen) übernehmen wir jedoch keine Haftung.
- (4) Rechtserhebliche Erklärungen und Anzeigen, die nach Vertragsschluss vom Käufer uns gegenüber abzugeben sind (z.B. Fristsetzungen, Mängelanzeigen, Erklärung von Rücktritt oder Minderung), bedürfen zu ihrer Wirksamkeit der Schriftform.
- (5) Bei Mängeln von Bauteilen anderer Hersteller, die wir aus lizenzrechtlichen oder tatsächlichen Gründen nicht beseitigen können, werden wir nach unserer Wahl unsere Gewährleistungsansprüche gegen die Hersteller und Lieferanten für Rechnung des Käufers geltend machen oder an den Käufer abtreten. Gewährleistungsansprüche gegen uns bestehen bei derartigen Mängeln unter den sonstigen Voraussetzungen und nach Maßgabe dieser AVB nur, wenn die gerichtliche Durchsetzung der vorstehend genannten Ansprüche gegen den Hersteller und Lieferanten erfolglos war oder, beispielsweise aufgrund einer Insolvenz, aussichtslos ist. Während der Dauer des Rechtsstreits ist die Verjährung der betreffenden Gewährleistungsansprüche des Käufers gegen uns gehemmt.
- (6) Ist die gelieferte Sache mangelhaft, können wir zunächst wählen, ob wir Nacherfüllung durch Beseitigung des Mangels (Nachbesserung) oder durch Lieferung einer mangelfreien Sache (Ersatzlieferung) leisten. Unser Recht, die gewählte Art der Nacherfüllung unter den gesetzlichen Voraussetzungen zu verweigern, bleibt unberührt.
- (7) Wir sind berechtigt, die geschuldete Nacherfüllung davon abhängig zu machen, dass der Käufer den fälligen Kaufpreis bezahlt. Der Käufer ist jedoch berechtigt, einen im Verhältnis zum Mangel angemessenen Teil des Kaufpreises zurückzubehalten.
- (8) Der Käufer hat uns die zur geschuldeten Nacherfüllung erforderliche Zeit und Gelegenheit zu geben, insbesondere die beanstandete Ware zu Prüfungszwecken zu übergeben. Im Falle der Ersatzlieferung hat uns der Käufer die mangelhafte Sache nach den gesetzlichen Vorschriften zurückzugeben.
- (9) Die zum Zweck der Prüfung und Nacherfüllung erforderlichen Aufwendungen, insbesondere Transport-, Wege-, Arbeits- und Materialkosten, tragen wir, wenn tatsächlich ein Mangel vorliegt. Stellt sich jedoch ein Mangelbeseitigungsverlangen des Käufers als unberechtigt heraus, können wir die hieraus entstandenen Kosten vom Käufer ersetzt verlangen.
- (10) In dringenden Fällen, z.B. bei Gefährdung der Betriebssicherheit oder zur Abwehr unverhältnismäßiger Schäden, hat der Käufer das Recht, den Mangel selbst zu beseitigen und von uns Ersatz der hierzu objektiv erforderlichen Aufwendungen zu verlangen. Von einer derartigen Selbstvornahme sind wir unverzüglich, nach Möglichkeit vorher, zu benachrichtigen. Das Selbstvornahmerecht besteht nicht, wenn wir berechtigt wären, eine entsprechende Nacherfüllung nach den gesetzlichen Vorschriften zu verweigern.
- (11) Wenn die Nacherfüllung fehlgeschlagen ist oder eine für die Nacherfüllung vom Käufer zu setzende angemessene Frist erfolglos abgelaufen oder nach den gesetzlichen Vorschriften entbehrlich ist, kann der Käufer vom Kaufvertrag zurücktreten oder den Kaufpreis mindern. Bei einem unerheblichen Mangel besteht jedoch kein Rücktrittsrecht.
- (12) Ansprüche des Käufers auf Schadensersatz bzw. Ersatz vergeblicher Aufwendungen bestehen nur nach Maßgabe von § 7 und sind im Übrigen ausgeschlossen.

§ 7 Sonstige Haftung

- (1) Soweit sich aus diesen AVB einschließlich der nachfolgenden Bestimmungen nichts anderes ergibt, haften wir bei einer Verletzung von vertraglichen und außervertraglichen Pflichten nach den einschlägigen gesetzlichen Vorschriften. Wegen einer Pflichtverletzung, die nicht in einem Mangel besteht, kann der Käufer nur zurücktreten oder kündigen, wenn wir die Pflichtverletzung zu vertreten haben. Ein freies Kündigungsrecht des Käufers (insbesondere gem. §§ 651, 649 BGB) wird ausgeschlossen. Im Übrigen gelten die gesetzlichen Voraussetzungen und Rechtsfolgen.
- (2) Auf Schadensersatz haften wir – gleich aus welchem Rechtsgrund (insbesondere aus Unmöglichkeit, Verzug, mangelhafter oder falscher Lieferung, Vertragsverletzung, Verletzung von Pflichten bei Vertragsverhandlungen und unerlaubter Handlung) – nur bei Vorsatz und grober Fahrlässigkeit. Dies gilt insbesondere für Fälle der anfänglichen Unmöglichkeit, bei denen von den Vertragsparteien festgestellt wird, dass der Kaufgegenstand zu keinem Zeitpunkt herstellbar sein wird. Bei einfacher Fahrlässigkeit haften wir nur
 - a) für Schäden aus der Verletzung des Lebens, des Körpers oder der Gesundheit,
 - b) für Schäden aus der Verletzung einer wesentlichen Vertragspflicht (Verpflichtung, deren Erfüllung die ordnungsgemäße Durchführung des Vertrags überhaupt erst ermöglicht und auf deren Einhaltung der Vertragspartner regelmäßig vertraut und vertrauen darf).
- (3) Die sich aus Abs. 2 ergebenden Haftungsbeschränkungen gelten nicht, soweit wir einen Mangel arglistig verschwiegen oder eine Garantie für die Beschaffenheit der Ware übernommen haben. Das gleiche gilt für Ansprüche des Käufers nach dem Produkthaftungsgesetz.
- (4) Soweit wir gemäß Abs. 2 dem Grunde nach auf Schadensersatz haften, ist diese Haftung für grobe und einfache Fahrlässigkeit auf Schäden begrenzt, die wir bei Vertragsschluss als mögliche Folge einer Vertragsverletzung vorausgesehen haben oder die wir bei Anwendung verkehrsbüblicher Sorgfalt hätte voraussehen müssen. Mittelbare Schäden und Folgeschäden, die Folge von Mängeln des Liefergegenstands sind, sind außerdem nur ersatzfähig, soweit solche Schäden bei bestimmungsgemäßer Verwendung des Liefergegenstands typischerweise zu erwarten sind.
- (5) Im Falle einer Haftung für einfache Fahrlässigkeit ist unsere Ersatzpflicht für Sachschäden und daraus resultierende weitere Vermögensschäden auf einen Betrag von EUR € 3 Mio. je Schadensfall (entsprechend der derzeitigen Deckungssumme unserer Produkthaftpflichtversicherung oder Haftpflichtversicherung) beschränkt, auch wenn es sich um eine Verletzung vertragswesentlicher Pflichten handelt.
- (6) Die vorstehenden Haftungsausschlüsse und -beschränkungen gelten in gleichem Umfang zugunsten unserer Organe, gesetzlichen Vertreter, Angestellten und sonstigen Erfüllungshelfen.

§ 8 Eigentumsvorbehalt

- (1) Bis zur vollständigen Bezahlung aller unserer gegenwärtigen und künftigen Forderungen aus dem Kaufvertrag und einer laufenden Geschäftsbeziehung (gesicherte Forderungen) behalten wir uns das Eigentum an den verkauften Waren vor.
- (2) Der Käufer ist befugt, die unter Eigentumsvorbehalt stehenden Waren im ordnungsgemäßen Geschäftsgang weiter zu veräußern und/oder zu verarbeiten. In diesem Fall gelten ergänzend die nachfolgenden Bestimmungen:
 - (a) Der Eigentumsvorbehalt erstreckt sich auf die durch Verarbeitung, Vermischung oder Verbindung unserer Waren entstehenden Erzeugnisse zu deren vollem Wert, wobei wir als Hersteller gelten. Bleibt bei einer Verarbeitung, Vermischung oder Verbindung mit Waren Dritter deren Eigentumsrecht bestehen, so erwerben wir Miteigentum im Verhältnis der Rechnungswerte der verarbeiteten, vermischten oder verbundenen Waren. Im Übrigen gilt für das entstehende Erzeugnis das Gleiche wie für die unter Eigentumsvorbehalt gelieferte Ware.
 - (b) Die aus dem Weiterverkauf der Ware oder des Erzeugnisses entstehenden Forderungen gegen Dritte tritt der Käufer schon jetzt insgesamt bzw. in Höhe unseres etwaigen Miteigentumsanteils gemäß vorstehendem Absatz zur Sicherheit an uns ab. Wir nehmen die Abtretung an. Die in Abs. 2 genannten Pflichten des Käufers gelten auch in Ansehung der abgetretenen Forderungen.
 - (c) Zur Einziehung der Forderung bleibt der Käufer neben uns ermächtigt. Wir verpflichten uns, die Forderung nicht einzuziehen, solange der Käufer sei-

nen Zahlungsverpflichtungen uns gegenüber nachkommt, nicht in Zahlungsverzug gerät, kein Antrag auf Eröffnung eines Insolvenzverfahrens gestellt ist und kein sonstiger Mangel seiner Leistungsfähigkeit vorliegt. Ist dies aber der Fall, so können wir verlangen, dass der Käufer uns die abgetretenen Forderungen und deren Schuldner bekannt gibt, alle zum Einzug erforderlichen Angaben macht, die dazugehörigen Unterlagen aushändigt und den Schuldnern (Dritten) die Abtretung mitteilt.

- (d) Übersteigt der realisierbare Wert der Sicherheiten unsere Forderungen um mehr als 20%, werden wir auf Verlangen des Käufers Sicherheiten nach unserer Wahl freigeben.
- (3) Die unter Eigentumsvorbehalt stehenden Waren dürfen vor vollständiger Bezahlung der gesicherten Forderungen weder an Dritte verpfändet, noch zur Sicherheit übereignet werden. Der Käufer hat uns unverzüglich schriftlich zu benachrichtigen, wenn und soweit Zugriffe Dritter auf die uns gehörenden Waren erfolgen.
- (4) Bei vertragswidrigem Verhalten des Käufers, insbesondere bei Nichtzahlung des fälligen Kaufpreises, sind wir berechtigt, nach den gesetzlichen Vorschriften vom Vertrag zurückzutreten oder/ und die Ware auf Grund des Eigentumsvorbehalts unverzüglich herauszuverlangen. Das Herausgabeverlangen beinhaltet nicht zugleich die Erklärung des Rücktritts; wir sind vielmehr berechtigt, lediglich die Ware herauszuverlangen und uns den Rücktritt vorzubehalten. Zahlt der Käufer den fälligen Kaufpreis nicht, dürfen wir diese Rechte nur geltend machen, wenn wir dem Käufer zuvor erfolglos eine angemessene Frist zur Zahlung gesetzt haben oder eine derartige Fristsetzung nach den gesetzlichen Vorschriften entbehrlich ist.

§ 9 Verjährung

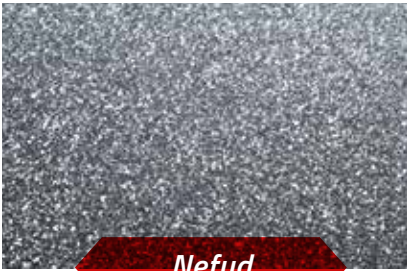
- (1) Abweichend von § 438 Abs. 1 Nr. 3 BGB beträgt die allgemeine Verjährungsfrist für Ansprüche aus Sach- und Rechtsmängeln ein Jahr ab Ablieferung. Soweit eine Abnahme vereinbart ist, beginnt die Verjährung mit der Abnahme.
- (2) Handelt es sich bei der Ware jedoch um eine Sache, die entsprechend ihrer üblichen Verwendungsweise für ein Bauwerk verwendet worden ist und dessen Mangelhaftigkeit verursacht hat (Baustoff), beträgt die Verjährungsfrist gemäß der gesetzlichen Regelung 5 Jahre ab Ablieferung gem. § 438 Abs. 1 Nr. 2 BGB. Unberührt bleiben auch gesetzliche Sonderregelungen für dingliche Herausgabeansprüche Dritter nach § 438 Abs. 1 Nr. 1 BGB, bei Arglist des Verkäufers (§ 438 Abs. 3 BGB) und für Ansprüche im Lieferantenregress bei Endlieferung an einen Verbraucher (§ 479 BGB).
- (3) Die vorstehenden Verjährungsfristen des Kaufrechts gelten auch für vertragliche und außervertragliche Schadensersatzansprüche des Käufers, die auf einem Mangel der Ware beruhen, es sei denn die Anwendung der regelmäßigen gesetzlichen Verjährung (§§ 195, 199 BGB) würde im Einzelfall zu einer kürzeren Verjährung führen. Die Verjährungsfristen des Produkthaftungsgesetzes bleiben in jedem Fall unberührt. Ansonsten gelten für Schadensersatzansprüche des Käufers gem. § 7 ausschließlich die gesetzlichen Verjährungsfristen.

§ 10 Rechtswahl, Gerichtsstand und salvatorische Klausel

- (1) Für diese AVB und alle Rechtsbeziehungen zwischen uns und dem Käufer gilt das Recht der Bundesrepublik Deutschland unter Ausschluss aller internationalen und supranationalen (Vertrags-) Rechtsordnungen, insbesondere des UN-Kaufrechts. Voraussetzungen und Wirkungen des Eigentumsvorbehalts gem. § 8 unterliegen hingegen dem Recht am jeweiligen Lageort der Sache, soweit danach die getroffene Rechtswahl zugunsten des deutschen Rechts unzulässig oder unwirksam ist.
- (2) Ist der Käufer Kaufmann i.S.d. Handelsgesetzbuchs, juristische Person des öffentlichen Rechts oder ein öffentlich-rechtliches Sondervermögen, ist ausschließlicher
 - auch internationaler – Gerichtsstand für alle sich aus dem Vertragsverhältnis unmittelbar oder mittelbar ergebenden Streitigkeiten unser Geschäftssitz in Untersiemau. Ist jedoch der Verkäufer eine Niederlassung, von der aus unmittelbar Geschäfte geschlossen werden, so ist ausschließlicher Gerichtsstand der Ort, an dem sich unsere Niederlassung befindet. Wir sind jedoch auch berechtigt, Klage am allgemeinen Gerichtsstand des Käufers zu erheben.
- (3) Sollte eine Bestimmung in diesen Geschäftsbedingungen oder eine Bestimmung im Rahmen sonstiger Vereinbarungen unwirksam sein oder werden, soweit ist hiervon die Wirksamkeit aller sonstigen Bestimmungen oder Vereinbarungen nicht berührt.

ENDE DER AGB

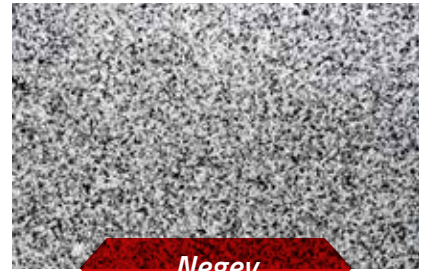
Farbtöne und Oberflächenstrukturen



Nefud



Gobi



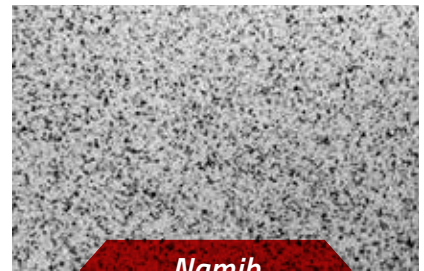
Negev



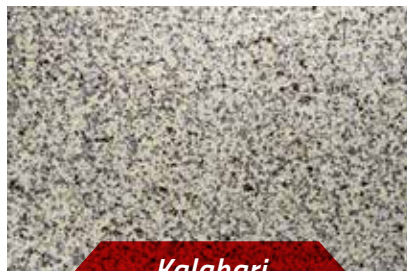
Sahara



Mojave



Namib



Kalahari



Wir informieren Sie gerne!

Hundt Metallbau – Oberflächentechnik GmbH

Gewerbering 11 + 13

96253 Untersiemau

Tel.: 0 95 65 – 61 59 68 - 0

Fax: 0 95 65 – 61 59 68 - 99

info@balkonboden-topero.de

www.topero.eu | www.topero.shop